

FENÊTRE BOIS

TRADITIONNELLE ET AUTHENTIQUE



Un pavillon de jardin, une villa contemporaine jusqu'au château historique, la fenêtre bois saura s'adapter aux exigences désirées.

Valeur Uw facilement adaptable

Verre Ug 1.1 W/m² = global fenêtre Uw 1.3

Verre Ug 1.0 W/m² = global fenêtre Uw 1.2

Verre Ug 0.7 W/m² = global fenêtre Uw 0.9

Verre Ug 0.5 W/m² = global fenêtre Uw 0.8



La fenêtre bois a traversé le temps sans prendre une ride, prête à répondre autant à l'authenticité qu'au modernisme.

Parmi tous les matériaux possibles pour la fabrication de fenêtres, le bois reste un choix à part et traditionnel. Bien que le PVC et l'aluminium ont eu des avancées technologiques significatives, la fenêtre bois garde une place particulière du fait de la noblesse du matériau. Une surface agréable au toucher et naturellement isolante.



COULEURS

- Gamme GSA / RAL / NCS

SUR MESURE



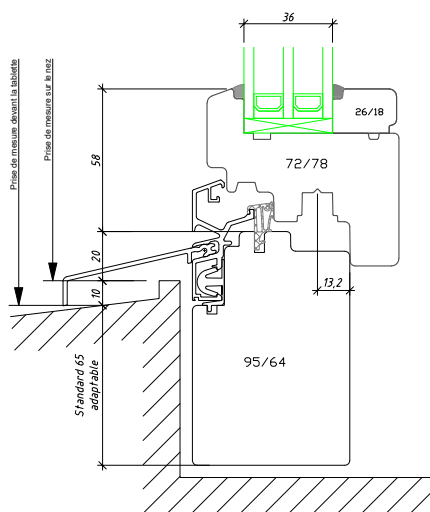
POINTS FORTS

- Très faible perte de lumière
- Moderne ou historique
- Choix de finitions très étendus
- Noblesse et chaleur du bois
- Choix d'essence pour un rendu différent
- Finition haut de gamme
- Fabrication suisse

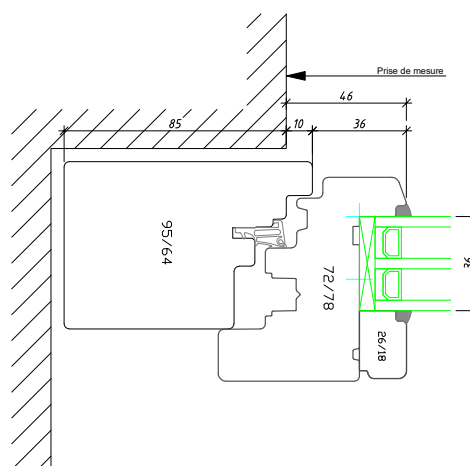
GUTKNECHT SA

- Fabrication et distribution régionale
- Priorité à la qualité, la sécurité et à l'environnement
- Créateur d'emploi et entreprise formatrice
- Fabrication sur mesure
- Services et conseils personnalisés

COUPE DU BAS



COUPE DE CÔTÉ STANDARD



COUPE DE CÔTÉ LUMIÈRE OPTIMISÉE

